

見積参考資料

工事名 R3徳土 一宮下中筋線 徳・上八万 橋梁塗装工事（3）

◇経費情報◇

工種区分	鋼橋架設工事
単価地区	徳島東部1
施工地域・工事場所	一般交通影響有り（1）-2
前金支出割合	補正を行わない
契約保証	金銭的保証
現場環境改善費	計上しない

注意

「見積参考資料」は入札参加者の迅速で適正な工事費の見積りのための一資料であり、請負契約を拘束するものではない。

設計内訳書 (本01)

工事名	R3徳土 一宮下中筋線 徳・上八万 橋梁塗装工事(3)				事業区分 工事区分	道路維持・修繕 橋梁保全工事	
工事区分・工種・種別・細別	規格	単位	数量	単価	金額	数量・金額増減	摘要
橋梁保全工事		式	1				
橋梁補修工		式	1				
ひび割れ補修工		式	1				
低圧注入工法	1構造物当り補修延べ延長:25m未満, 材料種類:エポキシ樹脂系	構造物	1				単 1号
台座コンクリート打換工		式	1				
無収縮モルタル		m3	0.01				単 2号
型枠		m2	0.1				単 3号
現場塗装工		式	1				
橋梁塗装工		式	1				
清掃・水洗い		m2	731				単 4号
塗膜除去工	塗膜剥離剤塗布・塗膜除去	m2	731				単 5号
素地調整	素地調整種類:3種以内(動力工具と手工具の併用)	m2	731				単 6号
下塗	塗装種別:有機ソリッドコート(1層) スプレー, 塗装箇所:車道橋, 塗装回数:1回	m2	731				単 7号

設計内訳書 (本01)

工事名	R3徳土 一宮下中筋線 徳・上八万 橋梁塗装工事(3)				事業区分 工事区分	道路維持・修繕 橋梁保全工事	
工事区分・工種・種別・細別	規格	単位	数量	単価	金額	数量・金額増減	摘要
下塗	塗装種別:弱溶剤形変性エポキシ樹脂塗料(2層)はけ・ローラー, 塗装箇所:車道橋, 塗装回数:2回	m2	731				単 8号
中塗	塗装種別:弱溶剤形ふっ素樹脂塗料(はけ・ローラー 濃彩, 塗装箇所:車道橋, 塗装回数:1回	m2	731				単 9号
上塗	塗装種別:弱溶剤形ふっ素樹脂塗料(はけ・ローラー 濃彩, 塗装箇所:車道橋, 塗装回数:1回	m2	731				単 10号
橋梁塗装工		式	1				
清掃・水洗い		m2	2				単 11号
塗膜除去工	塗膜剥離剤塗布・塗膜除去	m2	2				単 12号
素地調整	素地調整種類:3種以内C(動力工具と手工具の併用)	m2	2				単 13号
中塗		m2	2				単 14号
上塗		m2	2				単 15号
構造物撤去工		式	1				
構造物取壊し工		式	1				
コンクリート切断	コンクリート厚:15cmを超え30cm以下	m	0.6				単 16号
コンクリート取壊し運搬処理	構造物区分:無筋構造物	m3	0.01				単 17号

設計内訳書 (本01)

工事名	R3徳土 一宮下中筋線 徳・上八万 橋梁塗装工事(3)				事業区分 工事区分	道路維持・修繕 橋梁保全工事	
工事区分・工種・種別・細別	規格	単位	数量	単価	金額	数量・金額増減	摘要
運搬処理工		式	1				
収集運搬	塗膜くず, 防護服等	式	1				内 1号
塗膜処分	種別:塗膜くず	t	1.9				単 18号
塗膜処分	種別:防護服等	t	0.1				単 19号
仮設工		式	1				
足場工		式	1				
吊足場	主体足場+中段足場+朝顔	m2	300				単 20号
シート張り防護工		m2	300				単 21号
板張防護工		m2	300				単 22号
湿式塗膜剥離剤工用養生シート工	環境条件橋梁路面からの足場材搬入・搬出, 極小面積補正:無, 供用2ヶ月	m2	300				単 23号
交通管理工		式	1				
交通誘導警備員	A	人日	6				単 24号
交通誘導警備員	B	人日	12				単 25号

設計内訳書 (本01)

工事名	R 3 徳土 一宮下中筋線 徳・上八万 橋梁塗装工事 (3)				事業区分 工事区分	道路維持・修繕 橋梁保全工事	
工事区分・工種・種別・細別	規格	単位	数量	単価	金額	数量・金額増減	摘要
直接工事費		式	1				
共通仮設		式	1				
共通仮設費		式	1				
安全費		式	1				
保護具等費用	塗膜除去工施工時	式	1				内 2号
共通仮設費 (率計上)		式	1				
純工事費		式	1				
現場管理費		式	1				
工事原価		式	1				
一般管理費等		式	1				
工事価格		式	1				
消費税額及び地方消費税額		式	1				
工事費計		式	1				

一式当り内訳書

単価使用年月	2021.09
歩掛適用年月	2021.09
労務調整係数	1.000-00000 0.0 0

内 1号	収集運搬	塗膜くず, 防護服等					
名称・規格	条件	単位	数量	単価	金額	数量・金額増減	摘要
収集運搬費		式	1				
合計							

一式当り内訳書

単価使用年月	2021.09
歩掛適用年月	2021.09
労務調整係数	1.000-00000 0.0 0

内 2号	保護具等費用	塗膜除去工施工時					
名称・規格	条件	単位	数量	単価	金額	数量・金額増減	摘要
全面形防塵マスク 電動ファン付き呼吸用保護具		個	6				
フィルタ V3		個	180				
化学防護服 JIS T 8115-1998適合		着	180				
化学防護手袋 JIS T 8116適合		双	180				
シューズカバー ポリエチレン		足	180				
ドラム缶		缶	7				
合計							

1次単価表

単価使用年月	2021.09
歩掛適用年月	2021.09
労務調整係数	1.000-00000 0.0 0

単 1号	名称・規格	条件	単位	数量	単価	金額	摘要
	低圧注入工法	1構造物当り補修延べ延長:25m未満, 材料種類:エポキシ樹脂系	単位	構造物	単位数量	1	単価
	ひび割れ補修工(低圧注入工法)	25m未満, 0.32kg, 1.94kg, 25個	構造物	1			単 26号
	合計						
	単価						円/構造物

1次単価表

単価使用年月	2021.09
歩掛適用年月	2021.09
労務調整係数	1.000-00000 0.0 0

単 2号	名称・規格	条件	単位	数量	単価	金額	摘要
	無収縮モルタル		単位	m3	単位数量	1	単価
	コンクリート	小型構造物, 人力打設, 各種, 一般養生, 無し, 全ての費用	m3	1			
	合計						
	単価						円/m3

1次単価表

単価使用年月	2021.09
歩掛適用年月	2021.09
労務調整係数	1.000-00000 0.0 0

単 3号	型枠		単位	m2	単位数量	1	単価	
名称・規格		条件	単位	数量	単価	金額	摘要	
	型枠	一般型枠, 小型構造物	m2	1				
	合計							
	単価						円/m2	

1次単価表

単価使用年月	2021.09
歩掛適用年月	2021.09
労務調整係数	1.000-00000 0.0 0

単 4号	清掃・水洗い		単位	m2	単位数量	1	単価	
名称・規格		条件	単位	数量	単価	金額	摘要	
	塗替塗装	清掃・水洗い, 無し, 無し, 無し	m2	1				単 27号
	合計							
	単価						円/m2	

1次単価表

単価使用年月	2021.09
歩掛適用年月	2021.09
労務調整係数	1.000-00000 0.0 0

単 5号	塗膜除去工	塗膜剥離剤塗布・塗膜除去	単位	m2	単位数量	1	単価	
名称・規格		条件	単位	数量	単価	金額	摘要	
	塗膜剥離剤塗布・塗膜除去 鈹桁構造 時間的制約無		m2	1				
	塗膜剥離剤塗布・塗膜除去 鈹桁構造 時間的制約無		m2	1				
	塗膜剥離剤 ネリハ [®] -泥ハ [®] ック 橋梁用		kg	1.6				
	廃材の回収・積み込み		m2	1				
	合計							
	単価							円/m2

1次単価表

単価使用年月	2021.09
歩掛適用年月	2021.09
労務調整係数	1.000-00000 0.0 0

単 6号	素地調整	素地調整種類:3種ケルC(動力工具と手工具の併用)	単位	m2	単位数量	1	単価	
名称・規格		条件	単位	数量	単価	金額	摘要	
塗替塗装		素地調整,無し,無し,無し,3種ケルC(動力工具、手工具の併用)	m2	1			単 28号	
合計								
単価							円/m2	

1次単価表

単価使用年月	2021.09
歩掛適用年月	2021.09
労務調整係数	1.000-00000 0.0 0

単 7号	下塗	塗装種別:有機ソノクリッチェイント(1層)スプレー, 塗装箇所:車道橋, 塗装回数:1回	単位	m2	単位数量	1	単価	
名称・規格		条件	単位	数量	単価	金額	摘要	
塗替塗装		下塗り,無し,無し,無し,有機ソノクリッチェイント(1層)スプレー	m2	1			単 29号	
合計								
単価							円/m2	

1次単価表

単価使用年月	2021.09
歩掛適用年月	2021.09
労務調整係数	1.000-00000 0.0 0

単 8号	下塗	塗装種別:弱溶剤形変性ポキシ樹脂塗料(2層)はけ・ローラー, 塗装箇所:車道橋, 塗装回数:2回	単位	m2	単位数量	1	単価	
名称・規格		条件	単位	数量	単価	金額	摘要	
塗替塗装		下塗り,無し,無し,無し,弱溶剤形変性ポキシ(2層)はけ・ローラー	m2	1			単 30号	
合計								
単価							円/m2	

1次単価表

単価使用年月	2021.09
歩掛適用年月	2021.09
労務調整係数	1.000-00000 0.0 0

単 9号	中塗	塗装種別:弱溶剤形ふっ素樹脂塗料はけ・ローラー 濃彩, 塗装箇所:車道橋, 塗装回数:1回	単位	m2	単位数量	1	単価	
名称・規格		条件	単位	数量	単価	金額	摘要	
塗替塗装		中塗り,無し,無し,無し,弱溶剤形ふっ素樹脂 はけ・ローラー,濃彩	m2	1			単 31号	
合計								
単価							円/m2	

1次単価表

単価使用年月	2021.09
歩掛適用年月	2021.09
労務調整係数	1.000-00000 0.0 0

単 10号	上塗	塗装種別:弱溶剤形ふっ素樹脂塗料 はけ・ローラー 濃彩, 塗装箇所:車道橋, 塗装回数:1回	単位	m2	単位数量	1	単価	
名称・規格		条件	単位	数量	単価	金額	摘要	
塗替塗装		上塗り,無し,無し,無し,弱溶剤形ふ っ素樹脂 はけ・ローラー,濃彩	m2	1			単 32号	
合計								
単価							円/m2	

1次単価表

単価使用年月	2021.09
歩掛適用年月	2021.09
労務調整係数	1.000-00000 0.0 0

単 11号	清掃・水洗い		単位	m2	単位数量	1	単価	
名称・規格		条件	単位	数量	単価	金額	摘要	
塗替塗装		清掃・水洗い,無し,無し,無し	m2	1			単 27号	
合計								
単価							円/m2	

1 次単価表

単価使用年月	2021. 09
歩掛適用年月	2021. 09
労務調整係数	1.000-00000 0.0 0

単 12号	塗膜除去工	塗膜剥離剤塗布・塗膜除去	単位	m2	単位数量	1	単価	
名称・規格		条件	単位	数量	単価	金額	摘要	
	塗膜剥離剤塗布・塗膜除去 鈹桁構造 時間的制約無		m2	1				
	塗膜剥離剤 ネリバー泥ハック 橋梁用		kg	1.07				
	廃材の回収・積み込み		m2	1				
	合計							
	単価							円/m2

1次単価表

単価使用年月	2021.09
歩掛適用年月	2021.09
労務調整係数	1.000-00000 0.0 0

単 13号	素地調整	素地調整種類:3種ケルC(動力工具と 手工具の併用)	単位	m2	単位数量	1	単価	
名称・規格		条件	単位	数量	単価	金額	摘要	
塗替塗装		素地調整,無し,無し,無し,3種ケルC(動力工具、手工具の併用)	m2	1			単 28号	
合計								
単価							円/m2	

1次単価表

単価使用年月	2021.09
歩掛適用年月	2021.09
労務調整係数	1.000-00000 0.0 0

単 14号	中塗		単位	m2	単位数量	1	単価	
名称・規格		条件	単位	数量	単価	金額	摘要	
常温亜鉛めっき塗装			m2	1				
合計								
単価							円/m2	

1次単価表

単価使用年月	2021.09
歩掛適用年月	2021.09
労務調整係数	1.000-00000 0.0 0

単 15号	上塗		単位	m2	単位数量	1	単価	
名称・規格		条件	単位	数量	単価	金額	摘要	
常温亜鉛めっき塗装			m2	1				
合計								
単価							円/m2	

1次単価表

単価使用年月	2021.09
歩掛適用年月	2021.09
労務調整係数	1.000-00000 0.0 0

単 16号	コンクリート切断	コンクリート厚:15cmを超え30cm以下	単位	m	単位数量	1	単価	
名称・規格		条件	単位	数量	単価	金額	摘要	
舗装版切断		コンクリート舗装版, 15cmを超え30cm以下, 全ての費用	m	1				
合計								
単価							円/m	

1次単価表

単価使用年月	2021.09
歩掛適用年月	2021.09
労務調整係数	1.000-00000 0.0 0

単 17号	コンクリート取壊し運搬処理	構造物区分:無筋構造物	単位	m3	単位数量	1	単価	
名称・規格		条件	単位	数量	単価	金額	摘要	
構造物とりこわし・運搬・処分 (複合)		無筋構造物,無し,無し,不要,無し,5.7以下	m3	1			単 33号	
合計								
単価							円/m3	

1次単価表

単価使用年月	2021.09
歩掛適用年月	2021.09
労務調整係数	1.000-00000 0.0 0

単 18号	塗膜処分	種別:塗膜くず	単位	t	単位数量	1	単価	
名称・規格		条件	単位	数量	単価	金額	摘要	
処分費(t)			t	1			単 34号	
合計								
単価							円/t	

1次単価表

単価使用年月	2021.09
歩掛適用年月	2021.09
労務調整係数	1.000-00000 0.0 0

単 19号	塗膜処分	種別:防護服等	単位	t	単位数量	1	単価
名称・規格		条件	単位	数量	単価	金額	摘要
	処分費(t)		t	1			単 35号
	合計						
	単価						円/t

1 次単価表

単価使用年月	2021. 09
歩掛適用年月	2021. 09
労務調整係数	1.000-00000 0.0 0

単 20号	吊足場	主体足場+中段足場+朝顔	単位	m2	単位数量	1	単価	
名称・規格		条件	単位	数量	単価	金額	摘要	
	主体足場(パイ吊足場)	プレートカーダ・ボックスカーダ,設置・撤去・賃料,3月	m2	1			単 36号	
	中段足場	プレートカーダ・ボックスカーダ,設置・撤去・賃料,3月	m2	1			単 37号	
	朝顔	プレートカーダ・ボックスカーダ,設置・撤去・賃料,3月,両側朝顔	m2	1			単 38号	
	合計							
	単価						円/m2	

1 次単価表

単価使用年月	2021.09
歩掛適用年月	2021.09
労務調整係数	1.000-00000 0.0 0

単 21号	シート張り防護工	単位	m2	単位数量	1	単価	
名称・規格		条件	単位	数量	単価	金額	摘要
	シート張防護工	設置・撤去・賃料, 3月, 両側朝顔	m2	1			単 39号
	合計						
	単価						円/m2

1 次単価表

単価使用年月	2021.09
歩掛適用年月	2021.09
労務調整係数	1.000-00000 0.0 0

単 22号	板張防護工	単位	m2	単位数量	1	単価	
名称・規格		条件	単位	数量	単価	金額	摘要
	板張防護工	設置・撤去・賃料, 3月, 両側朝顔	m2	1			単 40号
	合計						
	単価						円/m2

1次単価表

単価使用年月	2021.09
歩掛適用年月	2021.09
労務調整係数	1.000-00000 0.0 0

単 23号	湿式塗膜剥離剤工用養生シート工	環境条件橋梁路面からの足場材搬入・搬出, 極小面積補正: 無, 供用2ヶ月	単位	m2	単位数量	300	単価	
名称・規格		条件	単位	数量	単価	金額	摘要	
橋りょう特殊工			人					
剥離剤工用養生設備損料			m2・月	300				
合計								
単価							円/m2	

1次単価表

単価使用年月	2021.09
歩掛適用年月	2021.09
労務調整係数	1.000-00000 0.0 0

単 24号	交通誘導警備員	A	単位	人日	単位数量	1	単価	
名称・規格		条件	単位	数量	単価	金額	摘要	
交通誘導警備員A			人日	1			単 41号	
合計								
単価							円/人日	

1次単価表

単価使用年月	2021.09
歩掛適用年月	2021.09
労務調整係数	1.000-00000 0.0 0

単 25号	交通誘導警備員	B	単位	人日	単位数量	1	単価	
名称・規格		条件	単位	数量	単価	金額	摘要	
	交通誘導警備員B		人日	1			単 42号	
	合計							
	単価						円／人日	

2次単価表

単価使用年月	2021. 09
歩掛適用年月	2021. 09
労務調整係数	1.000-00000 0.0 0

単 26号	ひび割れ補修工(低圧注入工法)	25m未満, 0.32kg, 1.94kg, 25個	単位	構造物	単位数量	1	単価	
名称・規格		条件	単位	数量	単価	金額	摘要	
	土木一般世話役		人					
	特殊作業員		人					
	普通作業員		人					
	注入材 エポキシ		kg	0.32				
	シール材 エポキシ		kg	2.658				
	材料費 低圧注入器具 エポキシ樹脂用		個	25				
	諸雑費(率+まるめ)		式	1				
	合計							
	単価							円/構造物

2次単価表

単価使用年月	2021.09
歩掛適用年月	2021.09
労務調整係数	1.000-00000 0.0 0

単 27号	塗替塗装	清掃・水洗い,無し,無し,無し	単位	m2	単位数量	100	単価	
名称・規格		条件	単位	数量	単価	金額	摘要	
橋梁塗装工 塗替塗装 昼間 清掃・水洗い 無			m2	100				
諸雑費(まるめ)			式	1				
合計								
単価								円/m2

2次単価表

単価使用年月	2021.09
歩掛適用年月	2021.09
労務調整係数	1.000-00000 0.0 0

単 28号	塗替塗装	素地調整,無し,無し,無し,3種ケレン(動力工具、手工具の併用)	単位	m2	単位数量	100	単価	
名称・規格		条件	単位	数量	単価	金額	摘要	
橋梁塗装工 塗替塗装 昼間 素地調整 3種ケレン 無			m2	100				
諸雑費(まるめ)			式	1				
合計								
単価								円/m2

2次単価表

単価使用年月	2021.09
歩掛適用年月	2021.09
労務調整係数	1.000-00000 0.0 0

単 29号	塗替塗装	下塗り,無し,無し,無し,有機ゾンクリッチペイント(1層)スプレー	単位	m2	単位数量	100	単価	
名称・規格		条件	単位	数量	単価	金額	摘要	
橋梁塗装工 塗替塗装 下塗り 昼 無 有機ゾンクリッチ(1層)スプレー			m2	100				
諸雑費(まるめ)			式	1				
合計								
単価								円/m2

2次単価表

単価使用年月	2021.09
歩掛適用年月	2021.09
労務調整係数	1.000-00000 0.0 0

単 30号	塗替塗装	下塗り,無し,無し,無し,弱溶剤形変性エポキシ(2層)はけ・ローラー	単位	m2	単位数量	100	単価	
名称・規格		条件	単位	数量	単価	金額	摘要	
橋梁塗装工 塗替塗装 下塗り 昼 無 弱溶剤形変性エポキシ2層はけ・ローラー			m2	100				
諸雑費(まるめ)			式	1				
合計								
単価								円/m2

2次単価表

単価使用年月	2021.09
歩掛適用年月	2021.09
労務調整係数	1.000-00000 0.0 0

単 31号	塗替塗装	中塗り,無し,無し,無し,弱溶剤形ふっ素樹脂 はけ・ローラー,濃彩	単位	m2	単位数量	100	単価	
名称・規格		条件	単位	数量	単価	金額	摘要	
橋梁塗装工 塗替塗装 中塗り 無し 弱溶剤形ふっ素はけ・ローラー濃彩			m2	100				
諸雑費(まるめ)			式	1				
合計								
単価								円/m2

2次単価表

単価使用年月	2021.09
歩掛適用年月	2021.09
労務調整係数	1.000-00000 0.0 0

単 32号	塗替塗装	上塗り,無し,無し,無し,弱溶剤形ふっ素樹脂 はけ・ローラー,濃彩	単位	m2	単位数量	100	単価	
名称・規格		条件	単位	数量	単価	金額	摘要	
橋梁塗装工 塗替塗装 上塗り 無し 弱溶剤形ふっ素はけ・ローラー濃彩			m2	100				
諸雑費(まるめ)			式	1				
合計								
単価								円/m2

2次単価表

単価使用年月	2021. 09
歩掛適用年月	2021. 09
労務調整係数	1.000-00000 0.0 0

単 33号	構造物とりこわし・運搬・処分 (複合)	無筋構造物, 無し, 無し, 不要, 無し, 5.7以下	単位	m3	単位数量	1	単価	
名称・規格		条件	単位	数量	単価	金額	摘要	
	構造物とりこわし	無筋構造物, 機械施工, 無し, 無し, 不要	m3	1			単 43号	
	処分費(m3)		m3	1			単 44号	
	殻運搬	コンクリート(無筋)構造物とりこわし, 機械積込, 無し, 5.7km以下, 全ての費用	m3	1				
	合計							
	単価						円/m3	

2次単価表

単価使用年月	2021.09
歩掛適用年月	2021.09
労務調整係数	1.000-00000 0.0 0

単 34号	処分費(t)		単位	t	単位数量		
	名称・規格	条件	単位	数量	単価	金額	摘要
	処分費 塗膜くず		t	100			
	合計						
	単価						円/t

2次単価表

単価使用年月	2021.09
歩掛適用年月	2021.09
労務調整係数	1.000-00000 0.0 0

単 35号	処分費(t)		単位	t	単位数量		
	名称・規格	条件	単位	数量	単価	金額	摘要
	処分費 防護服等		t	100			
	合計						
	単価						円/t

2次単価表

単価使用年月	2021. 09
歩掛適用年月	2021. 09
労務調整係数	1.000-00000 0.0 0

単 36号	主体足場(パイ 吊足場)	プレートカーター・ボックスカーター, 設置・撤去・賃料, 3月	単位	m2	単位数量	1	単価	
名称・規格		条件	単位	数量	単価	金額	摘要	
	橋りょう特殊工		人					
	主体足場賃料 パイ 吊足場		月					
	諸雑費(まるめ)		式	1				
	合計							
	単価							円/m2

2次単価表

単価使用年月	2021. 09
歩掛適用年月	2021. 09
労務調整係数	1.000-00000 0.0 0

単 37号	中段足場	プレートカーター・ボックスカーター, 設置・撤去・賃料, 3月	単位	m2	単位数量	1	単価	
名称・規格		条件	単位	数量	単価	金額	摘要	
	橋りょう特殊工		人					
	中段足場賃料		月					
	諸雑費(まるめ)		式	1				
	合計							
	単価						円/m2	

2次単価表

単価使用年月	2021. 09
歩掛適用年月	2021. 09
労務調整係数	1.000-00000 0.0 0

単 38号	朝顔	プレートカーダ・ボックスカーダ,設置・撤去・賃料,3月,両側朝顔	単位	m2	単位数量	1	単価	
名称・規格		条件	単位	数量	単価	金額	摘要	
	橋りょう特殊工		人					
	朝顔賃料		月					
	諸雑費(まるめ)		式	1				
	合計							
	単価						円/m2	

2次単価表

単価使用年月	2021. 09
歩掛適用年月	2021. 09
労務調整係数	1.000-00000 0.0 0

単 39号	シート張防護工	設置・撤去・賃料, 3月, 両側朝顔	単位	m2	単位数量	1	単価	
名称・規格		条件	単位	数量	単価	金額	摘要	
	橋りょう特殊工		人					
	シート張防護材賃料		月					
	諸雑費(まるめ)		式	1				
	合計							
	単価						円/m2	

2次単価表

単価使用年月	2021. 09
歩掛適用年月	2021. 09
労務調整係数	1.000-00000 0.0 0

単 40号	名称・規格	条件	単位	数量	単価	金額	単価	摘要
	板張防護工	設置・撤去・賃料, 3月, 両側朝顔	単位	m2	単位数量	1	単価	
	橋りょう特殊工		人					
	防護材賃料		月					
	諸雑費(まるめ)		式	1				
	合計							
	単価						円/m2	

2次単価表

単価使用年月	2021. 09
歩掛適用年月	2021. 09
労務調整係数	1.000-00000 0.0 0

単 41号	交通誘導警備員A		単位	人日	単位数量		1	単価	
名称・規格		条件	単位	数量	単価	金額		摘要	
	交通誘導警備員A		人						
	諸雑費(まるめ)		式	1					
	合計								
	単価								円/人日

2次単価表

単価使用年月	2021. 09
歩掛適用年月	2021. 09
労務調整係数	1.000-00000 0.0 0

単 42号	交通誘導警備員B		単位	人日	単位数量		1	単価	
名称・規格		条件	単位	数量	単価	金額		摘要	
	交通誘導警備員B		人						
	諸雑費(まるめ)		式	1					
	合計								
	単価								円/人日

3次単価表

単価使用年月	2021.09
歩掛適用年月	2021.09
労務調整係数	1.000-00000 0.0 0

単 43号	構造物とりこわし	無筋構造物, 機械施工, 無し, 無し, 不要	単位	m3	単位数量	1	単価	
名称・規格		条件	単位	数量	単価	金額	摘要	
	無筋構造物 昼間 機械施工 制約無		m3	1				
	諸雑費(まるめ)		式	1				
	合計							
	単価							円/m3

3次単価表

単価使用年月	2021.09
歩掛適用年月	2021.09
労務調整係数	1.000-00000 0.0 0

単 44号	処分費(m3)		単位	m3	単位数量	100	単価	
名称・規格		条件	単位	数量	単価	金額	摘要	
	処分費 Co殻(無筋)		m3	100				
	合計							
	単価							円/m3

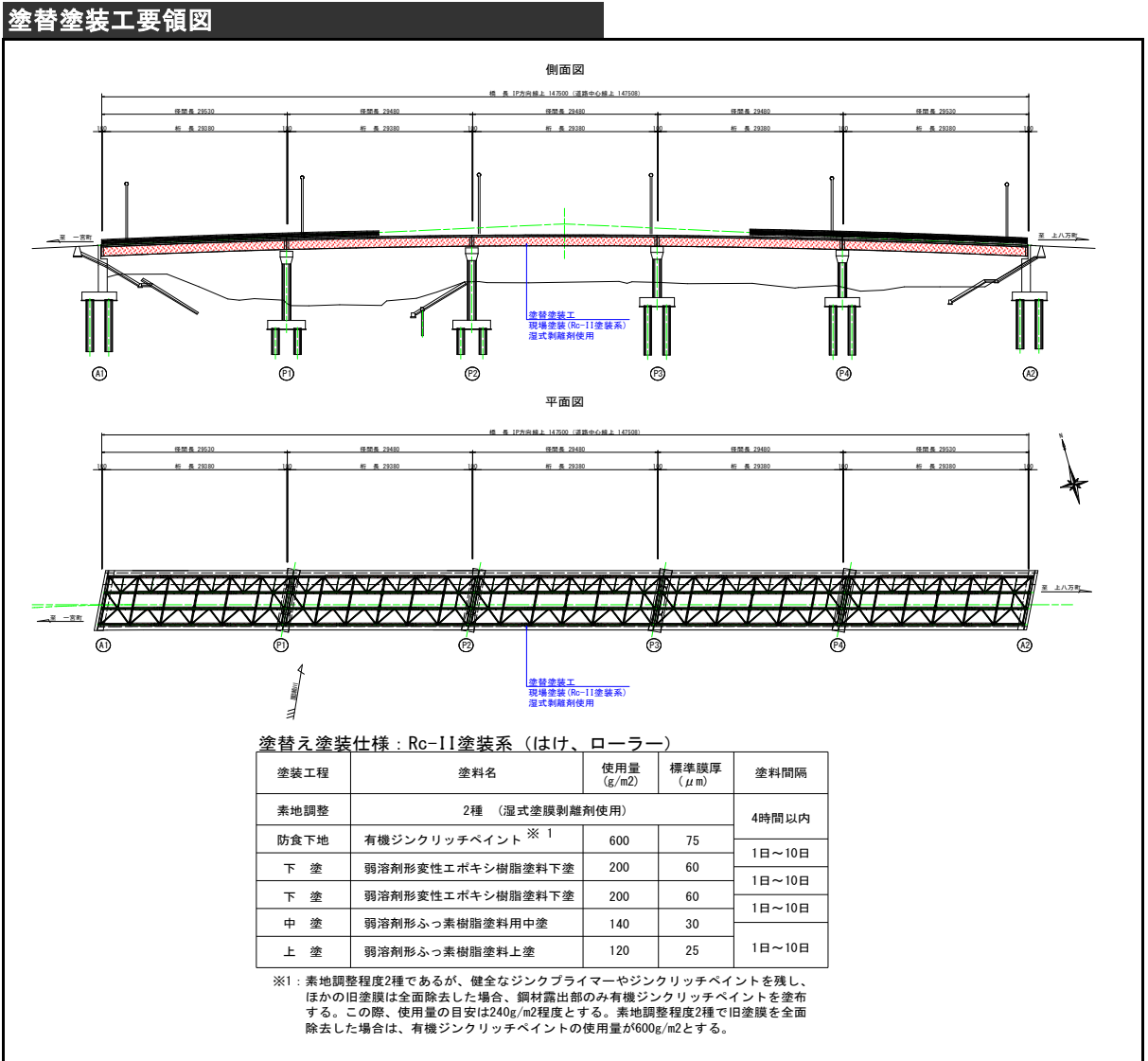
機労材集計リスト (機械)

工事名	R 3 徳土 一宮下中筋線 徳・上八万 橋梁塗装工事 (3)					
単価コード	名称	規格	単位	数量	金額	摘要
L001200001	主体足場賃料	パイプ吊足場	月	900	157,500	
L001200003	中段足場賃料		月	900	107,100	
L001200006	朝顔賃料		月	900	110,394	
L001200009	防護材賃料		月	900	191,997	
L001200010	シート張防護材賃料		月	900	83,097	
M000301005	ダンプトラック[オンロード・テーブル]	10t積級	供用日	0	5	
M001161011	コンクリートカッター[バキューム式・湿式]	超低騒音型 切削深30cm級プレート径φ75cm	供用日	0.009	121	
	合計額				650,214	

見積単価一覧表

工事名	R3徳土 一宮下中筋線 徳・上八万 橋梁塗装工事(3)			
名称	規格	単位	単価	備考
処分費	コンクリート殻(無筋)	m3	1,800	運搬距離 L=5.7Km
廃材収集運搬	塗膜くず, 防護服等	式	98,000	
廃材処分費	塗膜くず	t	150,000	
廃材処分費	防護服等	t	600,000	
全面形防護マスク		個	94,300	暫定単価
フィルタ	高性能アルファリングフィルタ	個	1,630	暫定単価
化学防護服	JIS T 8115-1998適合	着	1,430	暫定単価
化学防護手袋	JIS T 8116適合	組	550	暫定単価
シューズカバー	ポリエチレン	足	236	暫定単価
再生ドラム缶		缶	8,000	暫定単価

1 塗替塗装工(現場塗装工)



塗替塗装工 集計

水洗い・清掃

$$A = 731.20 = 731.20 \text{ m}^2$$

素地調整 1回目(湿式剥離剤使用, 1回塗布量: 1.0kg/m²)

$$A = 731.20 = 731.20 \text{ m}^2$$

$$W = 731.2 \times 1.0 = 731.20 \text{ kg}$$

素地調整 2回目(湿式剥離剤使用, 1回塗布量: 0.5kg/m²)

$$A = 731.20 = 731.20 \text{ m}^2$$

$$W = 731.2 \times 0.5 = 365.60 \text{ kg}$$

Rc-II 塗装系

$$A = 731.20 = 731.20 \text{ m}^2$$

注記) 1. ボルト頭部, ネジ部の塗装は, 母材の面積に等しい(投影面積)として, ボルト単体の塗装面積は計上しない。

径間毎の塗装面積集計 (Rc-Ⅱ 塗装系)

第5径間

主桁	A1= 558.18	=	558.18	
端対傾構	A2= 5.1*6	=	30.60	
中間対傾構	A3= 3.26*12	=	39.12	
横桁	A4= 9.58*2+10.43	=	29.59	
横構	A5= 52.39	=	52.39	
排水管	A5= 1.42*2+0.30*2	=	3.44	
落橋防止 (A2)	A6= 0.63*4	=	2.52	
主桁添接部	A8= 15.36	=	15.36	
		小計	=	731.20 m2

1径間当たり（主桁）

・ G1主桁塗装面積

U-Flg

A1= (0.240*5.121)*2+0.300*(4.090*2+11.000)	=	8.21	
A2= -0.009*29.380	(Web控除)	=	-0.26
A3= -(0.012*0.120*4+0.010*0.120*5+0.009*0.110*18)	(V-Stiff控除)	=	-0.03
A4= -0.125*0.560*4	(添接控除)	=	-0.28
	小計	=	7.64 m2

Web

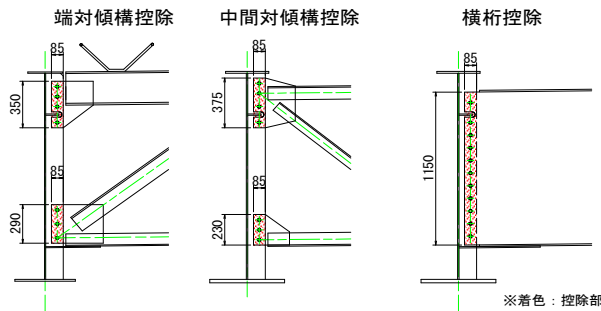
A1= 1.550*(29.380+0.009)*2	=	91.11	
A2= -(0.175*0.470*8+0.320*1.080*4)	(添接控除)	=	-2.04
	小計	=	89.07 m2

L-Flg

A1= (0.420+0.013)*5.100*4+0.420*0.013*2	=	8.84	
A2= (0.520+0.025)*(3.290*2+9.400)*2+(0.520+0.028)*0.800*8	=	20.93	
A3= -0.009*29.380	(Web控除)	=	-0.26
A4= -(0.012*0.120*4+0.010*0.120*5+0.009*0.110*18)	(V-Stiff控除)	=	-0.03
A5= -0.235*0.770*4	(添接控除)	=	-0.72
A6= -0.520*0.770*2	(添接控除)	=	-0.80
	小計	=	27.96 m2

V-Stiff

A1= 0.120*2*1.550*9+0.110*2*1.550*18	=	9.49	
A2= -(0.085*0.350+0.085*0.290)*2	(端対傾構控除)	=	-0.11
A3= -(0.085*0.375+0.085*0.230)*4	(中間対傾構控除)	=	-0.21
A4= -0.085*1.150	(横桁控除)	=	-0.10
	小計	=	9.07 m2



H-Stiff

A1= (0.009*0.100*2+0.100*1.078*2)*8	=	1.74	
A2= (0.009*0.100*2+0.100*1.155*2)*14	=	3.26	
A3= (0.009*0.100*2+0.100*0.395*2)*2	=	0.16	
A4= (0.009*0.100*2+0.100*0.370*2)*2	=	0.15	
	小計	=	5.31 m2

足場用PL

A= 0.150*0.090*2*23	=	0.62 m2
---------------------	---	---------

G1主桁塗装面積合計 = 139.67 m2

1径間当たり（主桁）

・ G2主桁塗装面積

U-Flg

A1= (0.240*5.121)*2+0.290*(4.090*2+11.000)	=	8.02	
A2= -0.009*29.380	(Web控除)	=	-0.26
A3= -(0.012*0.120*4+0.010*0.120*10+0.009*0.110*18)	(V-Stiff控除)	=	-0.04
A4= -0.120*0.590*4	(添接控除)	=	-0.28
	小計	=	7.44 m2

Web

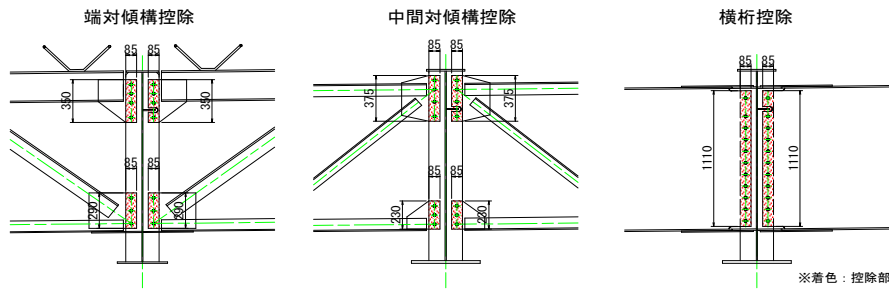
A1= 1.550*(29.380+0.009)*2	=	91.11	
A2= -(0.175*0.470*8+0.320*1.080*4)	(添接控除)	=	-2.04
	小計	=	89.07 m2

L-Flg

A1= (0.380+0.013)*5.100*4+0.380*0.013*2	=	8.03	
A2= (0.520+0.022)*(3.290*2+9.400)*2+(0.520+0.025)*0.800*8	=	20.81	
A3= -0.009*29.380	(Web控除)	=	-0.26
A4= -(0.012*0.120*4+0.010*0.120*10+0.009*0.110*18)	(V-Stiff控除)	=	-0.04
A5= -0.235*0.770*4	(添接控除)	=	-0.72
A6= -0.520*0.770*2	(添接控除)	=	-0.80
	小計	=	27.02 m2

V-Stiff

A1= 0.120*2*1.550*14+0.110*2*1.550*18	=	11.35	
A2= -(0.085*0.350+0.085*0.290)*4	(端対傾構控除)	=	-0.22
A3= -(0.085*0.375+0.085*0.230)*8	(中間対傾構控除)	=	-0.41
A4= -0.085*1.150*2	(横桁控除)	=	-0.20
	小計	=	10.52 m2



H-Stiff

A1= (0.009*0.100*2+0.100*1.078*2)*8	=	1.74	
A2= (0.009*0.100*2+0.100*1.155*2)*14	=	3.26	
A3= (0.009*0.100*2+0.100*0.395*2)*2	=	0.16	
A4= (0.009*0.100*2+0.100*0.370*2)*2	=	0.15	
	小計	=	5.31 m2

足場用PL

A1= 0.150*0.090*2*23	=	0.62	m2
----------------------	---	------	----

G2主桁塗装面積合計 = 139.98 m2

1径間当たり（主桁）

・ G3主桁塗装面積

U-Flg

A1= (0.240*5.121)*2+0.290*(4.090*2+11.000)	=	8.02	
A2= -0.009*29.380	(Web控除)	=	-0.26
A3= -(0.012*0.120*4+0.010*0.120*10+0.009*0.110*18)	(V-Stiff控除)	=	-0.04
A4= -0.120*0.590*4	(添接控除)	=	-0.28
小計	=	7.44	m2

Web

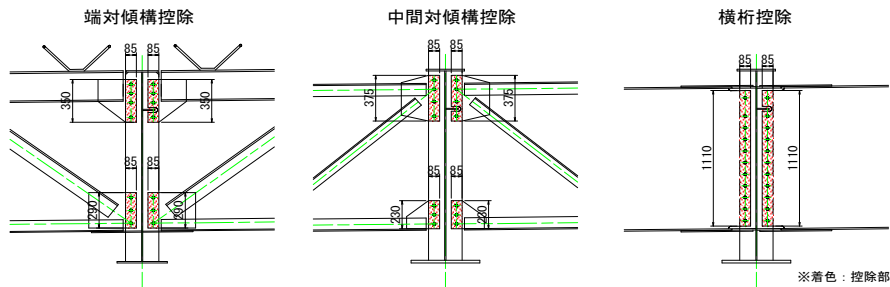
A1= 1.550*(29.380+0.009)*2	=	91.11	
A2= -(0.175*0.470*8+0.320*1.080*4)	(添接控除)	=	-2.04
小計	=	89.07	m2

L-Flg

A1= (0.380+0.013)*5.100*4+0.380*0.013*2	=	8.03	
A2= (0.520+0.022)*(3.290*2+9.400)*2+(0.520+0.025)*0.800*8	=	20.81	
A3= -0.009*29.380	(Web控除)	=	-0.26
A4= -(0.012*0.120*4+0.010*0.120*10+0.009*0.110*18)	(V-Stiff控除)	=	-0.04
A5= -0.235*0.770*4	(添接控除)	=	-0.72
A6= -0.520*0.770*2	(添接控除)	=	-0.80
小計	=	27.02	m2

V-Stiff

A1= 0.120*2*1.550*14+0.110*2*1.550*18	=	11.35	
A2= -(0.085*0.350+0.085*0.290)*4	(端対傾構控除)	=	-0.22
A3= -(0.085*0.375+0.085*0.230)*8	(中間対傾構控除)	=	-0.41
A4= -0.085*1.150*2	(横桁控除)	=	-0.20
小計	=	10.52	m2



H-Stiff

A1= (0.009*0.100*2+0.100*1.078*2)*8	=	1.74	
A2= (0.009*0.100*2+0.100*1.155*2)*14	=	3.26	
A3= (0.009*0.100*2+0.100*0.395*2)*2	=	0.16	
A4= (0.009*0.100*2+0.100*0.370*2)*2	=	0.15	
小計	=	5.31	m2

足場用PL

A1= 0.150*0.090*2*23	=	0.62	m2
----------------------	---	------	----

G3主桁塗装面積合計 = 139.98 m2

1径間当たり (主桁)

・ G4主桁塗装面積

U-Flg

A1= (0.240*5.121)*2+0.290*(4.090*2+11.000)	=	8.02	
A2= -0.009*29.380	(Web控除)	=	-0.26
A3= -(0.012*0.120*4+0.010*0.120*5+0.009*0.110*18)	(V-Stiff控除)	=	-0.03
A4= -0.120*0.590*4	(添接控除)	=	-0.28
小計	=	7.45	m2

Web

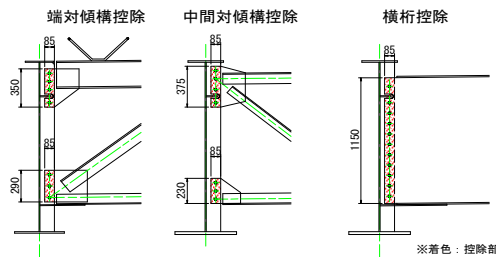
A1= 1.550*(29.380+0.009)*2	=	91.11	
A2= -(0.175*0.470*8+0.320*1.080*4)	(添接控除)	=	-2.04
小計	=	89.07	m2

L-Flg

A1= (0.380+0.013)*5.100*4+0.380*0.013*2	=	8.03	
A2= (0.520+0.022)*(3.290*2+9.400)*2+(0.520+0.025)*0.800*8	=	20.81	
A3= -0.009*29.380	(Web控除)	=	-0.26
A4= -(0.012*0.120*4+0.010*0.120*5+0.009*0.110*18)	(V-Stiff控除)	=	-0.03
A5= -0.235*0.770*4	(添接控除)	=	-0.72
A6= -0.520*0.770*2	(添接控除)	=	-0.80
小計	=	27.03	m2

V-Stiff

A1= 0.120*2*1.550*9+0.110*2*1.550*18	=	9.49	
A2= -(0.085*0.350+0.085*0.290)*2	(端対傾構控除)	=	-0.11
A3= -(0.085*0.375+0.085*0.230)*4	(中間対傾構控除)	=	-0.21
A4= -0.085*1.150	(横桁控除)	=	-0.10
小計	=	9.07	m2



H-Stiff

A1= (0.009*0.100*2+0.100*1.078*2)*8	=	1.74	
A2= (0.009*0.100*2+0.100*1.155*2)*14	=	3.26	
A3= (0.009*0.100*2+0.100*0.395*2)*2	=	0.16	
A4= (0.009*0.100*2+0.100*0.370*2)*2	=	0.15	
小計	=	5.31	m2

足場用PL

A1= 0.150*0.090*2*23	=	0.62	m2
----------------------	---	------	----

G4主桁塗装面積合計 = 138.55 m2

主桁塗装面積合計 = 558.18 m2

1箇所当たり（端対傾構・対傾構・横桁）

形鋼はデザインデータブック記載の塗装面積(m²/kg)を基に算出する。

・端対傾構塗装面積

溝形鋼(250*90*9*13*2503 塗装面積=0.0235m²/kg, 単位質量=34.6kg/m)

A1= 34.6*2.503*0.0235	=	2.04	
A2= -(0.190*0.180*2+0.520*0.160)	(Guss PL控除) =	-0.15	
		小計 =	1.89 m ²

等辺山形鋼(130*130*12*1370 塗装面積=0.0217m²/kg, 単位質量=23.4kg/m)

A1= 23.4*1.370*0.0217*2	=	1.39	
A2= -0.130*0.200*4	(Guss PL控除) =	-0.10	
		小計 =	1.29 m ²

CT形鋼(95*152*8*2503 塗装面積=0.0320m²/kg, 単位質量=15.2kg/m)

A1= 15.2*2.503*0.0320	=	1.22	
A2= -(0.260*0.070*2+0.240*0.152+0.150*0.152)	(Guss PL控除) =	-0.10	
		小計 =	1.12 m ²

Guss PL(300*9*350)

A1= 0.300*0.350*4	=	0.42	
A2= -(0.085*0.350+0.190*0.180)*2	(V-Stiff・溝形鋼控除) =	-0.13	
		小計 =	0.29 m ²

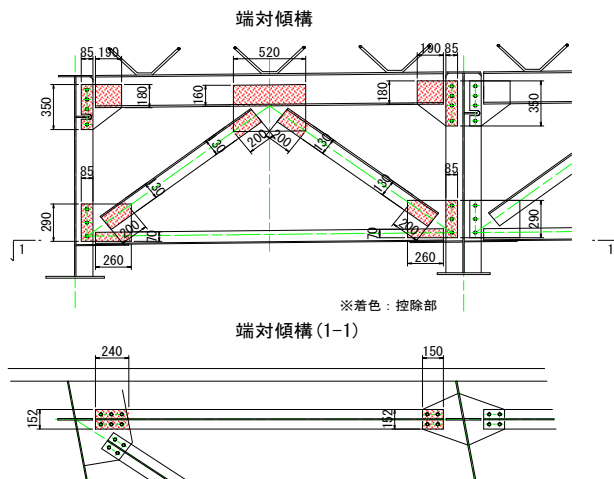
PL(360*9*520)

A1= 0.360*0.520*2	=	0.37	
A2= -(0.520*0.160+0.130*0.200*2)	(溝形鋼・等辺山形鋼控除) =	-0.14	
		小計 =	0.23 m ²

Guss PL(290*9*360)

A1= 0.290*0.360*4	=	0.42	
A2= -(0.085*0.290+0.130*0.200+0.260*0.070)*2	(V-Stiff・等辺山形鋼・CT形鋼控除) =	-0.14	
		小計 =	0.28 m ²

	端対傾構塗装面積合計 =	5.10	m ²
--	--------------	------	----------------



・ 中間対傾構塗装面積

等辺山形鋼(100*100*10*2503 塗装面積=0.0261m²/kg, 単位質量=14.9kg/m)

$$\begin{aligned}
 A1 &= 14.9 * 2.503 * 0.0261 * 2 & = & 1.95 \\
 A2 &= -((0.100 * 0.190 + 0.090 * 0.150) * 2 + 0.500 * 0.090) & \text{(Guss PL控除)} & = -0.11 \\
 \text{小計} & & = & 1.84 \text{ m}^2
 \end{aligned}$$

等辺山形鋼(75*75*9*1400 塗装面積=0.0292m²/kg, 単位質量=9.96kg/m)

$$\begin{aligned}
 A1 &= 9.96 * 1.400 * 0.0292 * 2 & = & 0.81 \\
 A2 &= -0.075 * 0.150 * 4 & \text{(Guss PL控除)} & = -0.05 \\
 \text{小計} & & = & 0.76 \text{ m}^2
 \end{aligned}$$

Guss PL(290*9*375)

$$\begin{aligned}
 A1 &= 0.290 * 0.375 * 4 & = & 0.44 \\
 A2 &= -(0.085 * 0.375 + 0.100 * 0.190 + 0.075 * 0.150) * 2 & \text{(V-Stiff・等辺山形鋼控除)} & = -0.12 \\
 \text{小計} & & = & 0.32 \text{ m}^2
 \end{aligned}$$

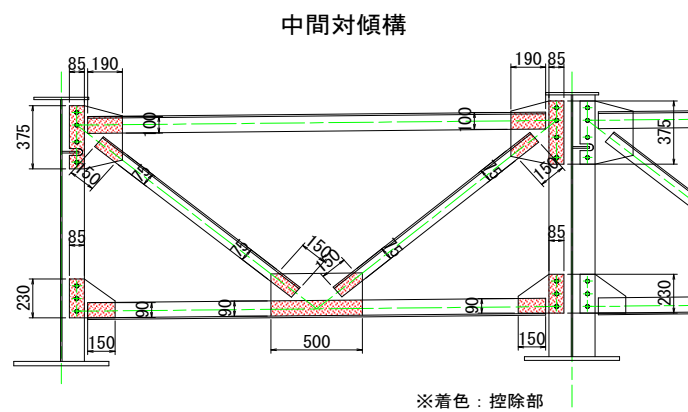
Guss PL(230*9*250)

$$\begin{aligned}
 A1 &= 0.230 * 0.250 * 4 & = & 0.23 \\
 A2 &= -(0.085 * 0.230 + 0.100 * 0.150) * 2 & \text{(V-Stiff・等辺山形鋼控除)} & = -0.07 \\
 \text{小計} & & = & 0.16 \text{ m}^2
 \end{aligned}$$

PL(250*9*500)

$$\begin{aligned}
 A1 &= 0.250 * 0.500 * 2 & = & 0.25 \\
 A2 &= -(0.075 * 0.150 * 2 + 0.500 * 0.090) & \text{(V-Stiff・等辺山形鋼控除)} & = -0.07 \\
 \text{小計} & & = & 0.18 \text{ m}^2
 \end{aligned}$$

中間対傾構塗装面積合計 = 3.26 m²



・横桁塗装面積 (G1-G2, G3-G4)

U-Flg

A1= (0.250+0.012)*2.487*2+0.250*0.012*2
 A2= -0.009*2.487
 A3= -0.380*0.250
 A4= -0.090*0.009

	=	1.31	
(Web控除)	=	-0.02	
(Guss PL控除)	=	-0.10	
(V-Stiff控除)	=	-0.001	
小計	=	1.19	m2

Web

A1= 1.150*2.703*2+1.150*0.009+1.110*0.009
 A2= -0.009*1.150
 A3= -(0.085*1.150+0.085*1.110)

	=	6.24	
(V-stiff控除)	=	-0.01	
(主桁V-Stiff控除)	=	-0.19	
小計	=	6.04	m2

L-Flg

A1= (0.250+0.012)*2.487*2+0.250*0.012*2
 A2= -0.009*2.487
 A3= -(0.380*0.250+0.300*0.250)
 A4= -0.090*0.009

	=	1.31	
(Web控除)	=	-0.02	
(Guss PL控除)	=	-0.17	
(V-Stiff控除)	=	-0.001	
小計	=	1.12	m2

V-stiff

A= 0.090*1.150*2

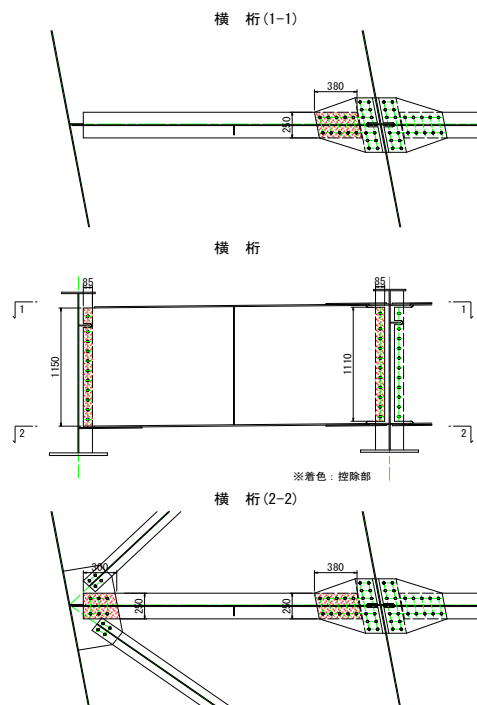
= 0.21 m2

Spl PL (565*10*535)

A1= 0.565*0.535*4
 A2= -0.380*0.250*2

	=	1.21	
(U-Flg, L-Flg控除)	=	-0.19	
小計	=	1.02	m2

横桁 (G1-G2, G3-G4) 塗装面積合計 = 9.58 m2



・ 横桁塗装面積 (G2-G3)

U-Flg

A1= (0.250+0.012)*2.438*2+0.250*0.012*2
 A2= -0.009*2.438
 A3= -0.380*0.250*2
 A4= -0.090*0.009

	=	1.28	
(Web控除)	=	-0.02	
(Guss PL控除)	=	-0.19	
(V-Stiff控除)	=	-0.001	
小計	=	1.07	m2

Web

A1= 1.150*2.703*2+1.110*0.009*2
 A2= -0.009*1.150
 A3= -0.085*1.110*2

	=	6.24	
(V-stiff控除)	=	-0.01	
(主桁V-Stiff控除)	=	-0.19	
小計	=	6.04	m2

L-Flg

A1= (0.250+0.012)*2.438*2+0.250*0.012*2
 A2= -0.009*2.438
 A3= -0.380*0.250*2
 A4= -0.090*0.009

	=	1.28	
(Web控除)	=	-0.02	
(Guss PL控除)	=	-0.19	
(V-Stiff控除)	=	-0.001	
小計	=	1.07	m2

V-stiff

A= 0.090*1.150*2

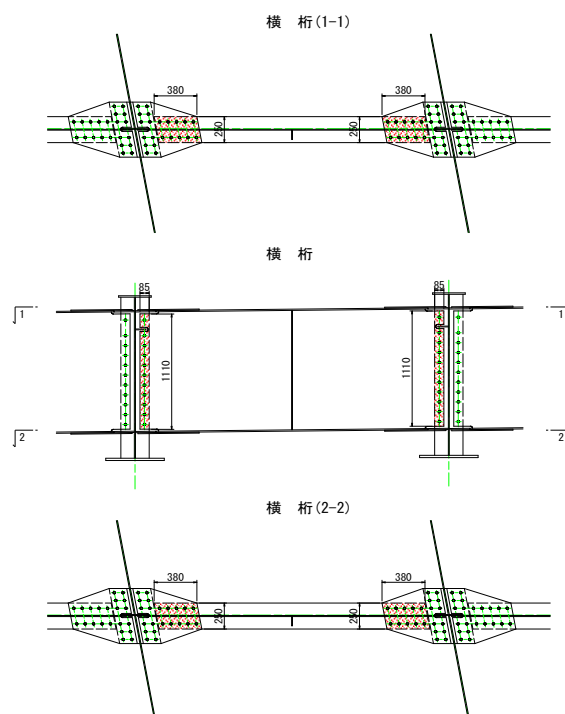
= 0.21 m2

Spl PL (565*10*535)

A1= 0.565*0.535*8
 A2= -0.380*0.250*4

	=	2.42	
(U-Flg, L-Flg控除)	=	-0.38	
小計	=	2.04	m2

横桁 (G2-G3) 塗装面積合計 = 10.43 m2



1径間当たり（横構）

・横構塗装面積

CT形鋼(95*152*8 塗装面積=0.0320m²/kg, 単位質量=15.2kg/m 平均長=3010 N=28本)

A1= 15.2*3.010*0.0320*28	=	40.99	
A2= -0.160*0.152*56	(Guss PL控除) =	-1.36	
	小計 =	39.63	m ²

Guss PL(標準形状:350*550 N=38個)

A1= 0.350*0.550*2*38	=	14.63	
A2= -0.160*0.152*56	(CT形鋼控除) =	-1.36	
A3= -(0.240*0.152+0.150*0.152)*6	(端対傾構控除) =	-0.36	
A4= -0.300*0.250*2	(横桁控除) =	-0.15	
	小計 =	12.76	m ²

横構塗装面積合計 = 52.39 m²

1基当たり（排水管）

・上流側排水管塗装面積

SGP(125A*1900 外径φ139.8)

$$A = \pi / 4 * 0.1398^2 * 1.900 = 0.03 \text{ m}^2$$

バンド(100*6)

$$A = 0.100 * (1.400 + 0.340) * 8 = 1.39 \text{ m}^2$$

$$\text{上流側排水管塗装面積合計} = 1.42 \text{ m}^2$$

・下流側排水管塗装面積

SGP(125A*1900 外径φ139.8)

$$A = \pi / 4 * 0.1398^2 * 1.900 = 0.03 \text{ m}^2$$

バンド(100*6)

$$A = 0.100 * (0.335 + 0.340) * 4 = 0.27 \text{ m}^2$$

$$\text{下流側排水管塗装面積合計} = 0.30 \text{ m}^2$$

1基当たり（落橋防止装置）

・橋台部塗装面積

連結板

$$A1 = 0.350 \times 0.340$$

$$= 0.12$$

$$A2 = 0.300 \times 0.353 \times 2$$

$$= 0.21$$

$$A3 = 0.114 \times 0.333 \times 8$$

$$= 0.30$$

$$\text{橋台部合計} = 0.63 \text{ m}^2$$

・橋脚部塗装面積

連結板

$$A = 0.150 \times 0.502 \times 2$$

$$= 0.15 \text{ m}^2$$

1径間当たり（主桁添接）

・ G1主桁塗装面積

U-Flg部

$$A1 = 0.125 * 0.560 * 4 = 0.28$$

Web部

$$A2 = 0.175 * 0.470 * 8 + 0.320 * 1.080 * 4 = 2.04$$

L-Flg部

$$A3 = 0.235 * 0.770 * 4 = 0.72$$

$$A4 = 0.520 * 0.770 * 2 = 0.80$$

$$\text{小計} = 3.84 \text{ m}^2$$

・ G2主桁塗装面積

U-Flg部

$$A1 = 0.120 * 0.590 * 4 = 0.28$$

Web部

$$A2 = 0.175 * 0.470 * 8 + 0.320 * 1.080 * 4 = 2.04$$

L-Flg部

$$A5 = 0.235 * 0.770 * 4 = 0.72$$

$$A6 = 0.520 * 0.770 * 2 = 0.80$$

$$\text{小計} = 3.84 \text{ m}^2$$

・ G3主桁塗装面積

U-Flg部

$$A = 0.120 * 0.590 * 4 = 0.28$$

Web部

$$A = 0.175 * 0.470 * 8 + 0.320 * 1.080 * 4 = 2.04$$

L-Flg部

$$A1 = 0.235 * 0.770 * 4 = 0.72$$

$$A2 = 0.520 * 0.770 * 2 = 0.80$$

$$\text{小計} = 3.84 \text{ m}^2$$

・ G4主桁塗装面積

U-Flg部

$$A = 0.120 * 0.590 * 4 = 0.28$$

Web部

$$A = 0.175 * 0.470 * 8 + 0.320 * 1.080 * 4 = 2.04$$

L-Flg部

$$A1 = 0.235 * 0.770 * 4 = 0.72$$

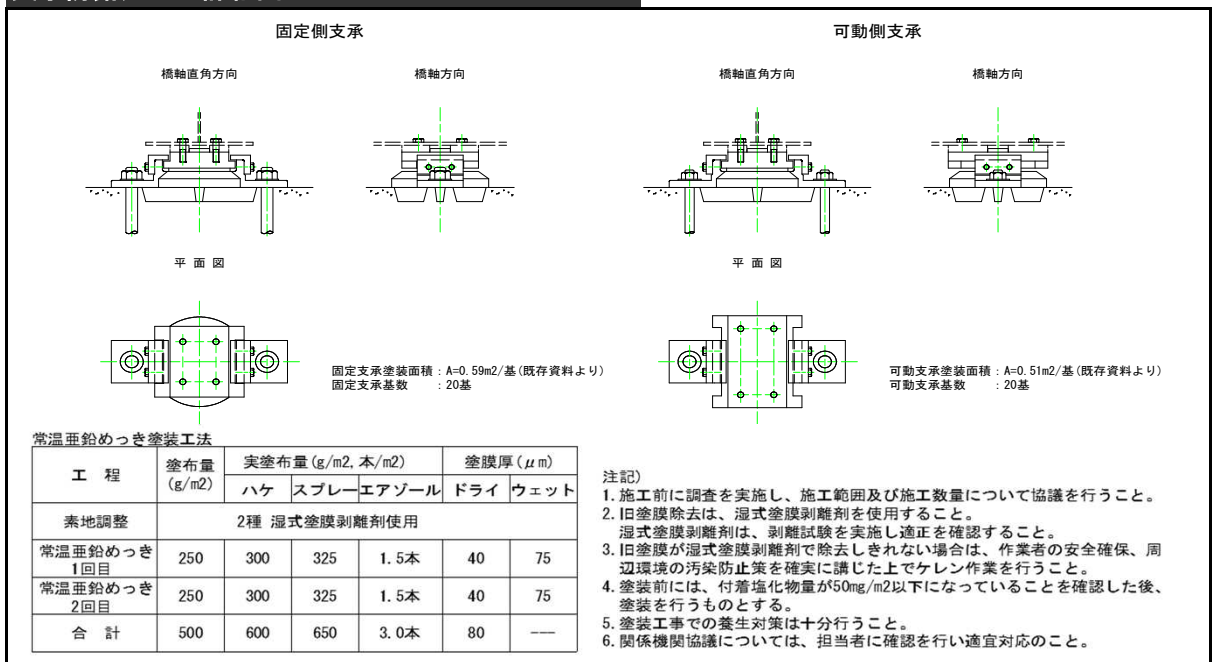
$$A2 = 0.520 * 0.770 * 2 = 0.80$$

$$\text{小計} = 3.84 \text{ m}^2$$

$$\text{主桁添接塗装面積合計} = 15.36 \text{ m}^2$$

2 支承防錆処理工

支承防錆処理工詳細図



水洗い・清掃

$$A = 2.04 = 2.04 \text{ m}^2$$

素地調整(湿式剥離剤使用, 1回塗布量: 1.0kg/m²)

$$A = 2.04 = 2.04 \text{ m}^2$$

$$W = 2.04 * 1.0 = 2.04 \text{ kg}$$

常温亜鉛めっき塗装

(1.0式当たり数量)

$$A = 2.04 = 2.04 \text{ m}^2$$

(径間当たり数量)

$$A = 0.51 * 4 = 2.04 \text{ m}^2$$

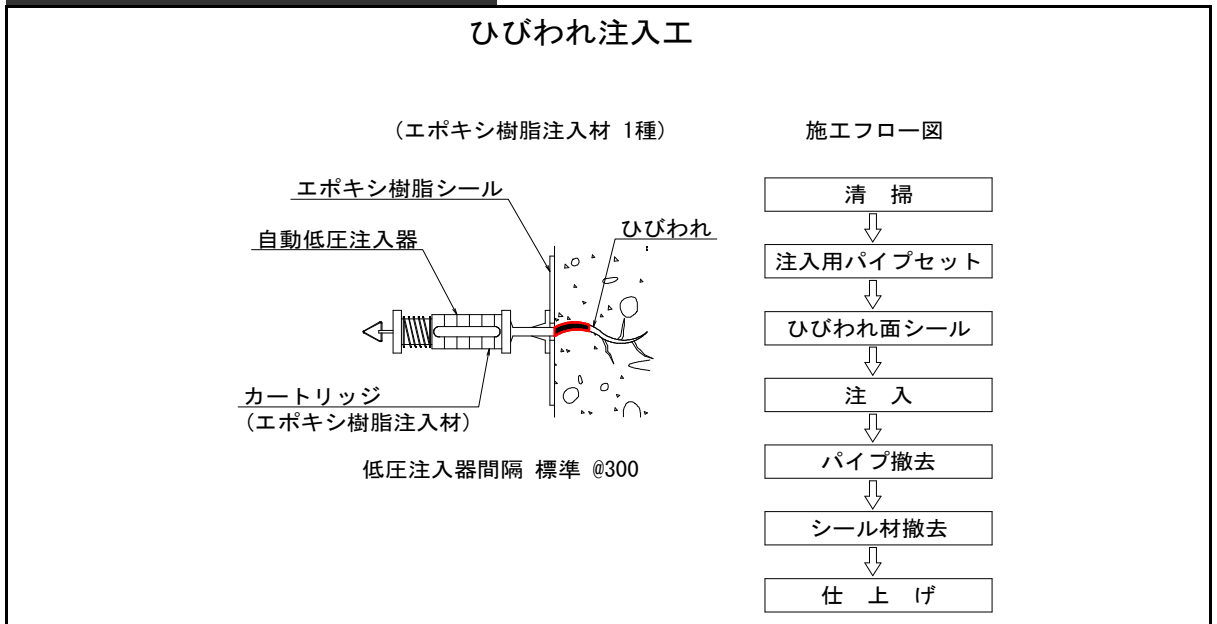
(下部工毎数量)

A2橋台部数量

$$A = 0.51 * 4 \text{ (可動側支承)} = 2.04 \text{ m}^2$$

5 ひびわれ注入工

ひびわれ注入工 単位数量表



(1.0式当たり数量)

ひびわれ注入工(エポキシ樹脂低圧注入)

$$L = 7.60 \quad = \quad 7.60 \quad \text{m}$$

シール材(W50mmxt3mm, 比重1700kg/m³)

$$W = 1700 * 0.050 * 0.003 * 7.60 \quad = \quad 1.94 \quad \text{kg}$$

シール材(ロス率を含む)

$$W = 1.94 * 1.37 \quad = \quad 2.66 \quad \text{kg}$$

注入材(エポキシ樹脂注入材 1種, 比重1200kg/m³)

$$W = 0.324 \quad = \quad 0.32 \quad \text{kg}$$

注入材(ロス率を含む)

$$W = 0.32 * 1.20 \quad = \quad 0.38 \quad \text{kg}$$

注入器具

$$N = 7.60 / 0.300 \quad = \quad 25 \quad \text{個}$$

注記)

- ・ ひびわれ注入材の品質規格は、国土交通省規格エポキシ1種に準じる材料とする。
- ・ シール材ロス率37%(令和元年度土木工事標準積算基準書/徳島県県土整備部)
- ・ 注入材ロス率20%(橋梁架設工事の積算/(社)日本建設機械施工協会)

(10.0m当たり数量)

ひびわれ注入工(エポキシ樹脂低圧注入)

$$L = 10.0 \quad = \quad 10.0 \quad \text{m}$$

シーラ材(W50mmxt3mm, 比重1700kg/m³)

$$W = 1700 * 0.050 * 0.003 * 10.0 \quad = \quad 2.55 \quad \text{kg}$$

シーラ材(ロス率を含む)

$$W = 2.55 * 1.37 \quad = \quad 3.49 \quad \text{kg}$$

注入材(エポキシ樹脂注入材 1種, 比重1200kg/m³)

$$W = 0.32 / 7.60 * 10.0 \quad = \quad 0.42 \quad \text{kg}$$

注入材(ロス率を含む)

$$W = 0.42 * 1.20 \quad = \quad 0.50 \quad \text{kg}$$

注入器具

$$N = 10.0 / 0.300 \quad = \quad 33 \quad \text{個}$$

注記)

- ・ ひびわれ注入材の品質規格は、国土交通省規格エポキシ1種に準じる材料とする。
- ・ シーラ材ロス率37%(令和元年度土木工事標準積算基準書/徳島県県土整備部)
- ・ 注入材ロス率20%(橋梁架設工事の積算/(社)日本建設機械施工協会)

■ひびわれ注入工数量集計表

補修箇所の番号と形状は、補修詳細図を参照のこと。

注入深さは、かぶり厚(100mm)-鉄筋径の半分(19mm/2)=90mmに設定している。

(かぶり厚さ・鉄筋径は既存図面の値を適用)

ひびわれ注入工 集計

	延長 (m)	注入量
	(m)	(kg/m ³)
下部工	7.60	0.324

下部工 (A2橋台)

数量集計表

番号	幅 (mm)	延長 (m)	深さ (m)	注入量	備考
(1)	0.20	0.50	0.090	0.011	胸壁部
(2)	0.50	1.00	0.090	0.054	〃
(3)	0.50	0.70	0.090	0.038	〃
(4)	0.20	0.60	0.090	0.013	〃
(5)	0.40	1.40	0.090	0.060	躯体部
(6)	0.50	2.30	0.090	0.124	下流側翼壁部
(7)	0.20	1.10	0.090	0.024	上流側翼壁部
計		7.60		0.324	

(ひびわれ注入量)

・注入量は下式より算出する。

$$V=1200 \times b \times h \times L$$

V: 注入量, 1200: エポキシ樹脂系注入材 比重(kg/m³)

b: ひびわれ幅

h: ひびわれ深さ

L: ひびわれ延長

集計

$$\text{延長 } \Sigma L = 7.60 \qquad = \qquad 7.60 \text{ m}$$

$$\text{注入量 } \Sigma W = 0.324 \qquad = \qquad 0.324 \text{ kg/m}^3$$

7 台座コンクリート打換工

(1.0式当たり数量)

無収縮モルタル

A2橋台 V1= 0.01

= 0.01

合計 = 0.01 m³

型枠(一般型枠)

A2橋台 A1= 0.05

= 0.05

合計 = 0.05 m²

コンクリート撤去(無筋構造物)

A2橋台 V1= 0.01

= 0.01

合計 = 0.01 m³

コンクリートカッター切り(t=20mm)

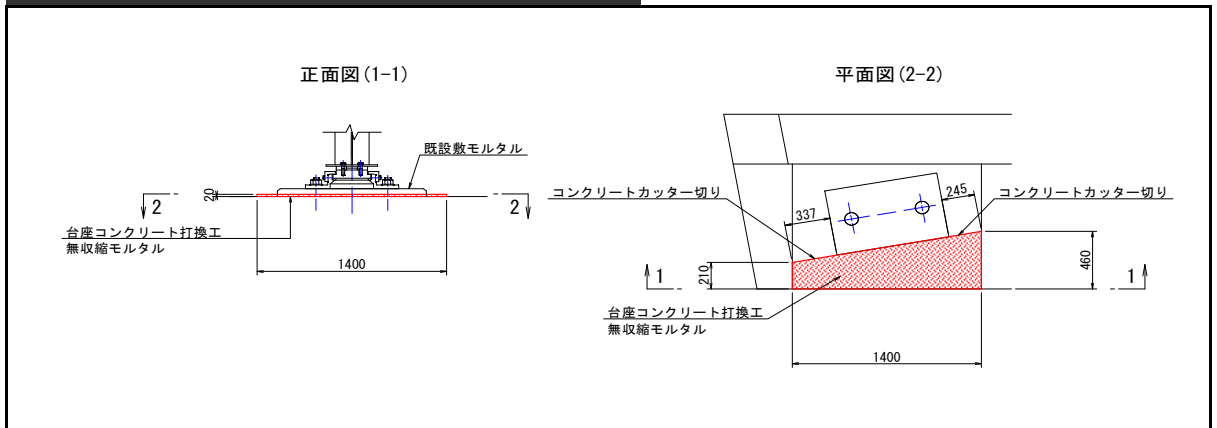
A2橋台 L= 0.58

= 0.58

m

7-2 A2橋台 台座コンクリート打換工

A2橋台 台座コンクリート打換工詳細図



無収縮モルタル

$$V = 1/2 * (0.210 + 0.460) * 1.400 * 0.020 = 0.01 \text{ m}^3$$

型枠(一般型枠)

$$A = (0.210 + 1.400 + 0.640) * 0.020 = 0.05 \text{ m}^2$$

コンクリートカッター切り (t=20mm)

$$L = 0.337 + 0.245 = 0.58 \text{ m}$$

コンクリート撤去(無筋構造物)

$$V = 1/2 * (0.210 + 0.460) * 1.400 * 0.020 = 0.01 \text{ m}^3$$

8 殻運搬処理工

殻運搬処理(無筋コンクリート殻)

$$V3 = 0.01$$

$$\text{(台座コンクリート打換工)} = 0.01$$

$$\text{合計} = 0.01 \text{ m}^3$$

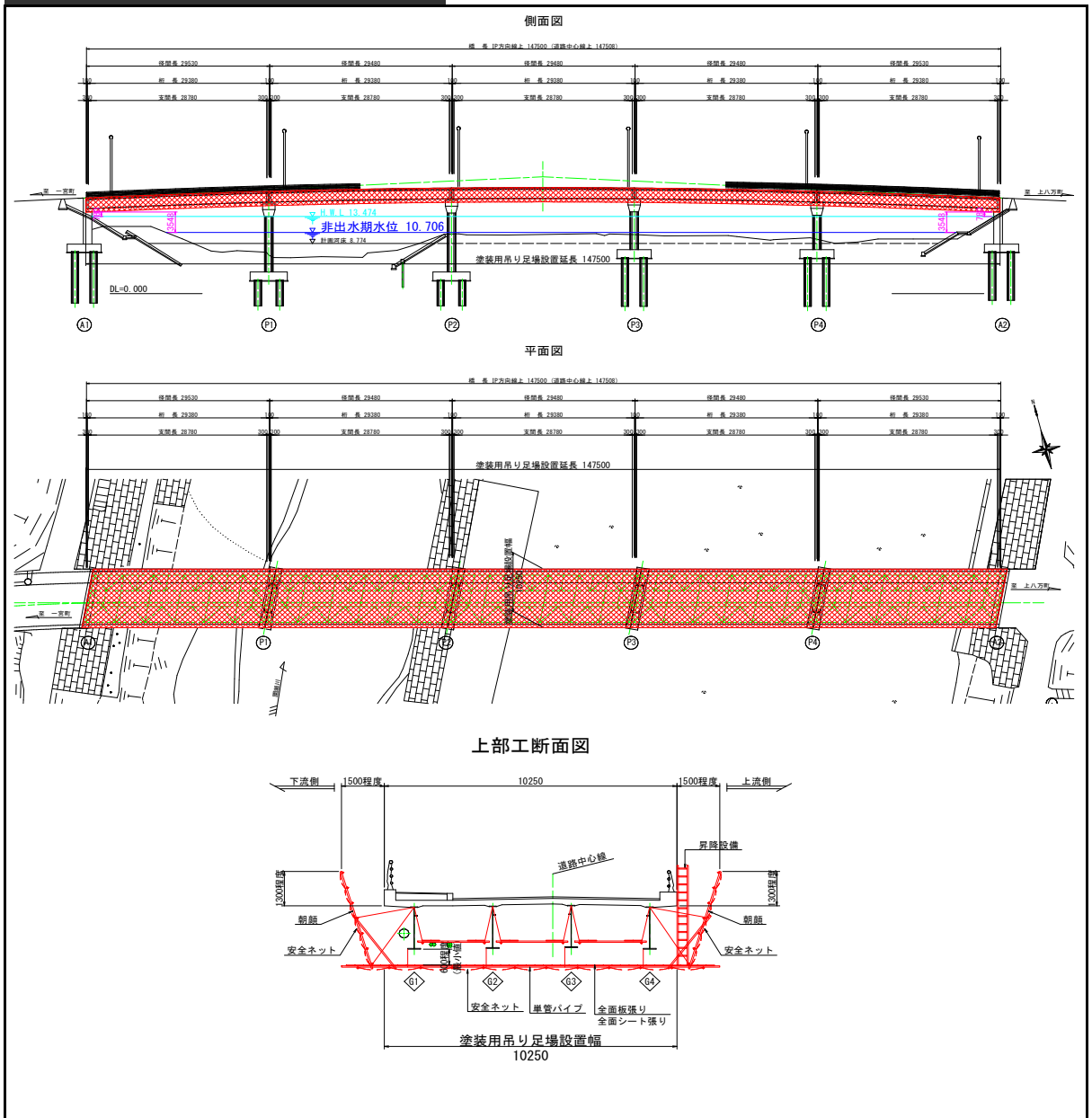
t当たり数量(2.35t/m³)

$$W = 0.01 * 2.35$$

$$= 0.02 \text{ t}$$

9 塗装用足場工

塗装用足場工詳細図



塗装用足場吊り足場 (桁高H>1.5m)

(全面板張り防護: TYPE-I, TYPE-B(朝顔, 板張防護工, シート張防護工))

第5径間

主体足場

$$A = 10.250 \times 29.53$$

$$= 302.68 \text{ m}^2$$